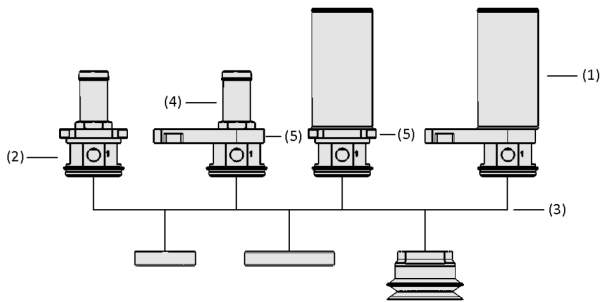


Garras de flujo SCG

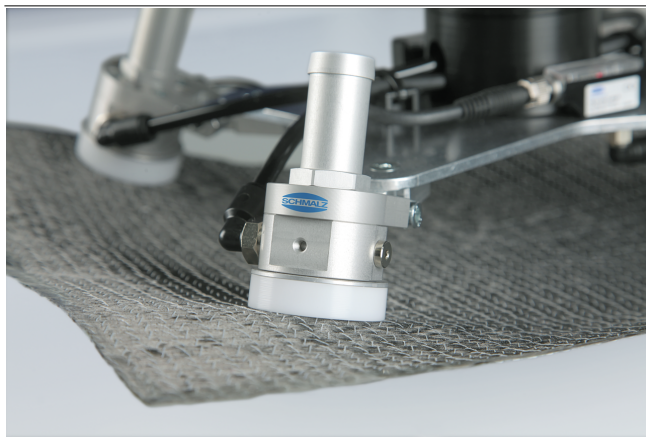
Capacidad de aspiración de 270 l/min a 650 l/min



Garras de flujo SCG



Diseño del sistema Garras de flujo SCG



Garras de flujo SCG durante la manipulación de textiles de materiales compuestos

Idoneidad para aplicaciones específicas de sectores profesionales

Aplicaciones

- Garra de flujo para manipular piezas de plástico sensibles, placas de circuitos impresos, textiles y materiales compuestos
- Manipulación de placas de circuitos impresos con aberturas / perforaciones: fiabilidad de proceso incluso con una baja tasa de ocupación de la superficie de aspiración y con una mínima presión superficial
- El elemento de contacto hecho de material compatible con FDA permite el contacto directo y repetido con alimentos secos como galletas, pasteles y gofres
- Manipulación de circuitos impresos vacíos

Diseño

- Superficie de aspiración (3) de cambio rápido con distintos diámetros
- Cuerpo base de aluminio anodizado con generación de vacío integrada (2)
- El modelo básico se puede elegir con posibilidad de montaje axial (MA) o lateral (MS) (5)
- Conducto de escape (4) para control del conducto del aire aspirado
- Dos conexiones de aire comprimido (aspirar / descargar)
- Silenciador (1)

Productos prestaciones

- Gran flexibilidad gracias al montaje axial o lateral de la garra
- Unidad de agarre compacta, lista para conectar, con generación de vacío integrada
- El flujo volumétrico muy alto permite un agarre seguro, incluso con materiales porosos
- El consumo mínimo de aire reduce los costes de funcionamiento
- La descarga controlada del aire de admisión evita la contaminación del área de proceso

Garras de flujo SCG

Capacidad de aspiración de 270 l/min a 650 l/min

🔗 Código de designación Garras de flujo SCG

SCG	-	1xE100	-	A	-	MA	-	SDA	-	M37x1-AG
1		2		3		4		5		6

1 – Designación breve

Código	Diseño
SCG	SCG

4 – Posibilidad de montaje

Código	Posibilidad de montaje
MA	Montaje axial
MS	Montaje lateral

2 – Clase del funcionamiento eyector

Código	Clase del funcionamiento eyector
1xE100	1xE100

5 – Complemento de la gama de producto

Código	Modelo
AR	Conducto de escape axial
SDA	Silenciador axial

3 – Función de descarga

Código	Función de descarga
A	Función de descarga

6 – Boquilla de conexión

Código	Conexión
M37x1-AG	M37x1-AG (AG = macho (M))

La garra de flujo SCG se suministra individualmente (superficie de ventosa no incluido).
Para obtener una garra completa son necesarios las siguientes posiciones en el pedido:

- Garra de flujo SCG – disponible con posibilidad de montaje axial o lateral
- Superficie de ventosa del tipo SAUG-FL / SAUG-SCG – disponible en diversas dimensiones

🔗 Datos de pedido Garras de flujo SCG

Modelo	Nro. de pieza
SCG 1xE100 A MA AR M37x1-AG	10.01.30.00092
SCG 1xE100 A MS AR M37x1-AG	10.01.30.00170
SCG 1xE100 A MA SDA M37x1-AG	10.01.30.00359
SCG 1xE100 A MS SDA M37x1-AG	10.01.30.00360

🔗 Datos de pedido Repuestos Garras de flujo SCG

Modelo	Accesorios		Nro. de pieza
SCG 1xE100 A MA SDA M37x1-AG	Silenciador (redondo)	SD G3/8-AG 40x80 SCG	10.01.30.00352
SCG 1xE100 A MS SDA M37x1-AG	Silenciador (redondo)	SD G3/8-AG 40x80 SCG	10.01.30.00352

Garras de flujo SCG

Capacidad de aspiración de 270 l/min a 650 l/min

Datos de pedido Accesorios Garras de flujo SCG

Accesorios		Nro. de pieza
Ventosa (redonda)	SAUG-SCG 20 SI-MD-55 602 B	10.01.30.01079
Ventosa (redonda)	SAUG-SCG 30 SI-MD-55 602 B	10.01.30.01080
Ventosa (redonda)	SAUG-SCG 40 SI-MD-55 602 B	10.01.30.01081
Ventosa (redonda)	SAUG-SCG 50 SI-MD-55 602 B	10.01.30.01082
Ventosa (redonda)	SAUG-SCG 20 NBR-ESD-55 602 B	10.01.30.01083
Ventosa (redonda)	SAUG-SCG 30 NBR-ESD-55 602 B	10.01.30.01084
Ventosa (redonda)	SAUG-SCG 40 NBR-ESD-55 602 B	10.01.30.01085
Ventosa (redonda)	SAUG-SCG 50 NBR-ESD-55 602 B	10.01.30.01086
Ventosa (redonda)	SAUG-SCG 20 SI-HD-65 602 B	10.01.30.01099
Ventosa (redonda)	SAUG-SCG 30 SI-HD-65 602 B	10.01.30.01100
Ventosa (redonda)	SAUG-SCG 40 SI-HD-65 602 B	10.01.30.01101
Ventosa (redonda)	SAUG-SCG 50 SI-HD-65 602 B	10.01.30.01102
Superficie de aspiración	SAUG-FL SCG 40 POM	10.01.30.00030
Superficie de aspiración	SAUG-FL SCG 60 POM	10.01.30.00031

Modelo	Accesorios	Nro. de pieza
SCG 1xE100 A MA AR M37x1-AG	Silenciador (redondo)	SD G3/8-AG 40x80 SCG
SCG 1xE100 A MS AR M37x1-AG	Silenciador (redondo)	SD G3/8-AG 40x80 SCG

Accesorios		Nro. de pieza
Conector rápido acodado	STV-W M5-AG 6	10.08.02.00296
Conector rápido acodado	STV-W G1/8-AG 6	10.08.02.00288
Tubo flexible de vacío (metro)	VSL 26-19 PVC-DS KL-TR	10.07.09.00007

Datos técnicos Garras de flujo SCG

Modelo*	Capacidad de aspiración [l/min]	Consumo de aire [l/min]	Margen de presión (presión operativa) [bar]**	Temperatura de uso [°C]	Diámetro interior del tubo flexible recomendado [mm]	Diámetro interior del tubo flexible recomendado para vacío [mm]	Peso [g]
SCG 1xE100 A MA AR M37x1-AG	270 ... 650 l/min	60 ... 200 l/min	1,0 ... 5,0 bar	5 ... 75 °C	4	4	85
SCG 1xE100 A MS AR M37x1-AG	270 ... 650 l/min	60 ... 200 l/min	1,0 ... 5,0 bar	5 ... 75 °C	4	4	109
SCG 1xE100 A MA SDA M37x1-AG	270 ... 590 l/min	60 ... 200 l/min	1,0 ... 5,0 bar	5 ... 75 °C	4	4	164
SCG 1xE100 A MS SDA M37x1-AG	270 ... 590 l/min	60 ... 200 l/min	1,0 ... 5,0 bar	5 ... 75 °C	4	4	188

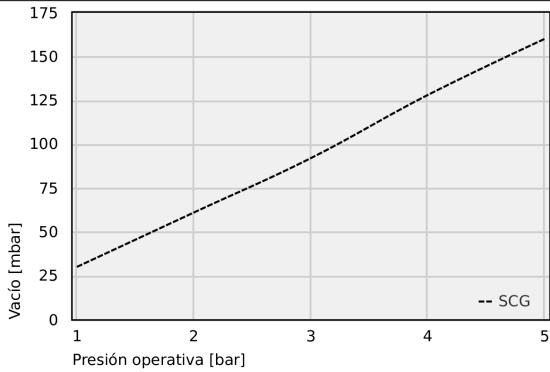
*Si se utiliza un silenciador, el volumen de aspiración antes indicado se reduce en aprox. un 9 % y la emisión acústica en hasta 12 dBA.

**La presión de servicio indicada puede ser idéntica en la aspiración y en la descarga. Una presión de servicio por debajo de 1 bar también es posible, pero hay que ser testado en la aplicación específica.

Garras de flujo SCG

Capacidad de aspiración de 270 l/min a 650 l/min

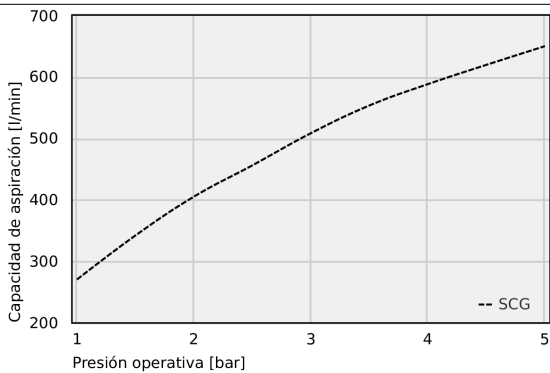
Datos de rendimiento Garras de flujo SCG



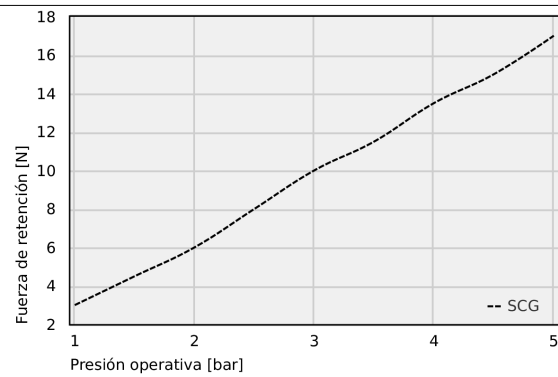
Vacío ejecutable a distintas presiones operativas



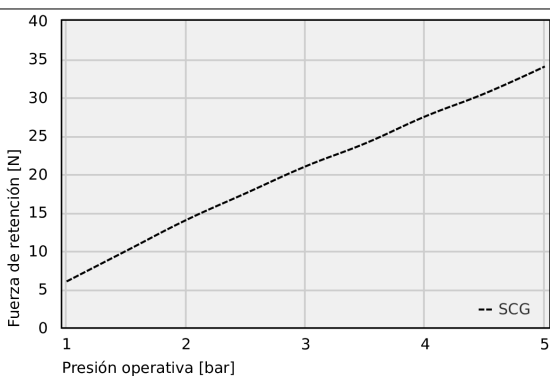
Consumo de aire



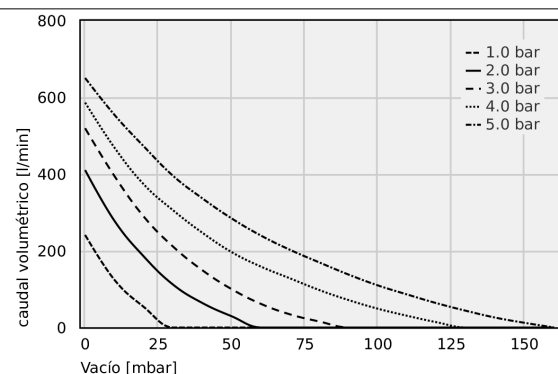
Capacidad de aspiración a distintas presiones operativas



Fuerza de retención con superficie de ventosa 40 a distintas presiones operativas (medida en una pieza estanca a la succión)



Fuerza de retención con superficie de ventosa 60 a distintas presiones operativas (medida en una pieza estanca a la succión)



Capacidad de aspiración con distintos grados de evacuación

Vacío ejecutable a distintas presiones operativas

Typ	1	2	3	4	5
SCG	30.0	61.0	92.0	128.0	160.0

Garras de flujo SCG

Capacidad de aspiración de 270 l/min a 650 l/min

Consumo de aire

Typ	1	1.5	2	2.5	3	3.5	4	4.5	5
SCG	60.00	77.00	90.00	107.00	120.00	137.00	158.00	178.00	198.00

Capacidad de aspiración a distintas presiones operativas

Typ	1	1.5	2	2.5	3	3.5	4	4.5	5
SCG	270.00	341.73	405.00	455.98	508.32	553.42	588.20	619.58	650.00

Fuerza de retención con superficie de ventosa 40 a distintas presiones operativas (medida en una pieza estanca a la succión)

Typ	1	1.5	2	2.5	3	3.5	4	4.5	5
SCG	3.00	4.50	6.00	8.00	10.00	11.50	13.50	15.00	17.00

Fuerza de retención con superficie de ventosa 60 a distintas presiones operativas (medida en una pieza estanca a la succión)

Typ	1	1.5	2	2.5	3	3.5	4	4.5	5
SCG	6.00	10.00	14.00	17.50	21.00	24.00	27.50	30.50	34.00

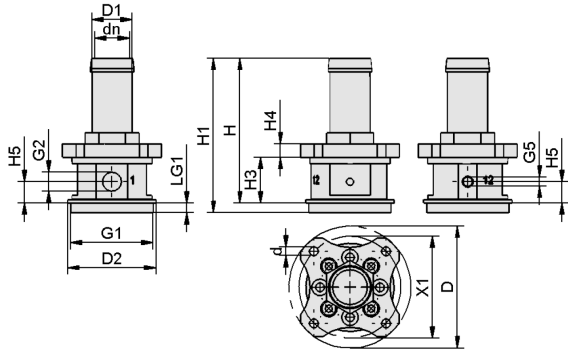
Capacidad de aspiración con distintos grados de evacuación

Typ	0	10	20	30	40	50	60	70	80	90	100	110	120	130	140	150	160
1.0 bar	241.0	124.1	53.6	0.0	-	-	-	-	-	-	-	-	-	-	-	-	-
2.0 bar	410.0	277.9	185.1	111.7	63.8	29.2	0.0	-	-	-	-	-	-	-	-	-	-
3.0 bar	519.0	394.6	289.0	210.8	149.2	99.9	61.5	34.0	15.4	0.0	-	-	-	-	-	-	-
4.0 bar	586.0	468.7	373.0	305.5	246.9	196.4	158.6	127.8	97.3	71.2	48.7	30.3	13.6	0.0	-	-	-
5.0 bar	650.0	554.1	472.0	395.2	336.5	284.2	239.5	202.1	169.3	137.6	109.4	85.8	63.2	43.5	25.7	12.1	0.0

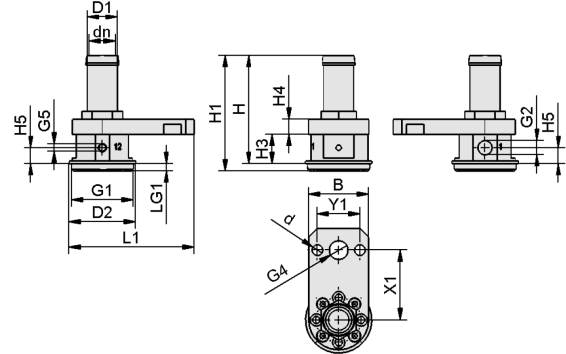
Garras de flujo SCG

Capacidad de aspiración de 270 l/min a 650 l/min

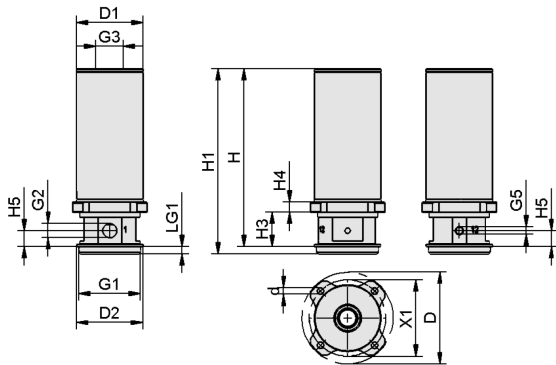
Datos de diseño Garras de flujo SCG



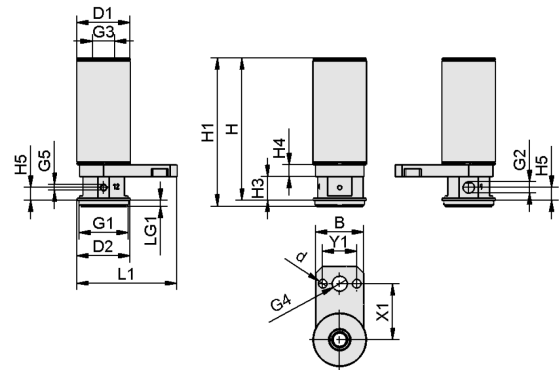
SCG A MA



SCG A MS



SCG A MA SDA



SCG A MS SDA

Garras de flujo SCG

Capacidad de aspiración de 270 l/min a 650 l/min

Datos de diseño Garras de flujo SCG

Modelo	B [mm]	d [mm]	dn [mm]	D [mm]	D1 [mm]	D2 [mm]	G1	G2		
SCG 1xE100 A MA AR M37x1- AG	-	4,0	12,5	55	18	39,8	M37x1-MA	G1/8"-HE	-	-
SCG 1xE100 A MS AR M37x1- AG	36	6,6	12,5	-	18	39,8	M37x1-MA	G1/8"-HE	-	G1/4"-HE
SCG 1xE100 A MA SDA M37x1-AG	-	4,0	-	55	40	39,8	M37x1-MA	G1/8"-HE	G3/8"-HE	-
SCG 1xE100 A MS SDA M37x1-AG	36	6,6	-	-	40	39,8	M37x1-MA	G1/8"-HE	G3/8"-HE	G1/4"-HE

Modelo	G5	H [mm]	H1 [mm]	H3 [mm]	H4 [mm]	H5 [mm]	L1 [mm]	LG1 [mm]	X1 [mm]	Y1 [mm]
SCG 1xE100 A MA AR M37x1- AG	M5-IG	66	69,6	20,6	6	9,5	-	4,5	46	-
SCG 1xE100 A MS AR M37x1- AG	M5-IG	66	69,6	17,6	9	9,5	74,9	4,5	42	25,5
SCG 1xE100 A MA SDA M37x1-AG	M5-IG	107	111,1	20,6	6	9,6	-	4,5	46	-
SCG 1xE100 A MS SDA M37x1-AG	M5-IG	107	111,1	17,6	9	9,6	74,9	4,5	42	25,5